

LINN penkki



Suunnittelu:
Pent Talvet
iseasi

Uutta penkkiä luodessamme asetimme tavoitteeksi – ei enempää eikä vähempää – modernin kaupungin arvoisen parhaan istumismukavuuden ja eleganssin. Halusimme, että ensi silmäyksellä penkki näyttäisi epäitsekäältä ja itsestään selvältä, mutta lähemmässä tarkastelussa vakuuttaisi katsojan kauneudellaan ja yllättäisi istuinmukavuudellaan.

Nämä ihanteet mielessämme syntyi Linn. Ollessaan viimeistellyn tyylikäs, mutta kuitenkin vaatimaton, Linn ei ole ainoastaan ihanteellinen penkki täydentämään historiallista ympäristöä modernista näkökulmasta vaan myös tarpeeksi moderni erottuakseen vakuuttavasti nykyarkkitehtuurin yhteydessä.

OMINAISUUDET

Tyylikäs ja siro, sopii erilaisiin ympäristöihin.

Erinomainen istuinmukavuus saavutettu erityisellä puun profi loinnilla.

Saatavilla olevat eri pituusvaihtoehdot mahdollistavat rytmin ja toimivuuden luomisen erityyppisin asemoinnein.

Käsinojat sekä istuimen korkeus lisäävät käyttömukavuutta vanhempien ja liikuntarajoitteisten ihmisten kohdalla.

Tuotteiden pitkäikäisyyden takaamiseksi vaativassa julkisessa ulkoympäristössä on ennen kaikkea harkittu puun paksuuden ja puuosien reunasäteiden mitoitusta.

Exteryn moitteettoman laadukas ratkaisu – harmoninen muotokieli, huolellisesti valitut materiaalit ja viimeistä yksityiskohtaa myöten huomioitu suunnittelu.



PUU

Puuvalikoimaan kuuluu kaksikerroksinen öljypinnoitettu oksaton lämpökäsittely saarni ja luonnon trooppinen puu



Thermosaarni
(öljyttö)



Trooppinen
puu

METALLI

Metallirunko on saatavissa kestävästä AISI 316 ruostumattomasta teräksestä tai kuumasinkitystä teräksestä jauhemaalattulla viimeistelyllä. Kuumasinkitys tehdään ISO 1461: 2009 –standardin mukaisesti.



Ruostumaton teräs

Suunnittelijan RAL-suositus::



RAL 7016
+ graffitien suojaus



RAL 7039



Antiikkihopea

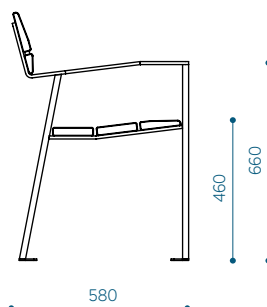
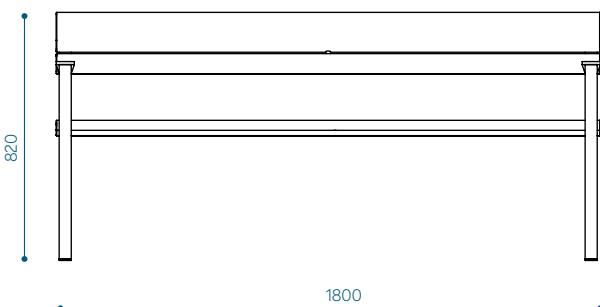
ASENNUS

Vapaasti seisovana tasaisella alustalla.

Ankkuroitu tukevaan perustaan.

MITAT

Linn penkki, 1800 –
LIN180
LIN180ss



Materiaalimerkinnot tuotekoodissa:

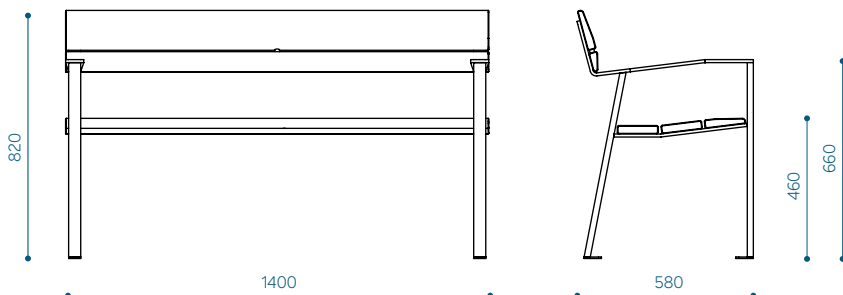
a- lämpökäsittely saarni
t- trooppinen puu
ss- ruostumaton teräs

Esimerkki ruostumattomalla teräs-
rungolla, trooppisella puulla: LIN180ss-t



VAIHTOEHDOT

Linn penkki, 1400 -
LIN140
LIN140ss

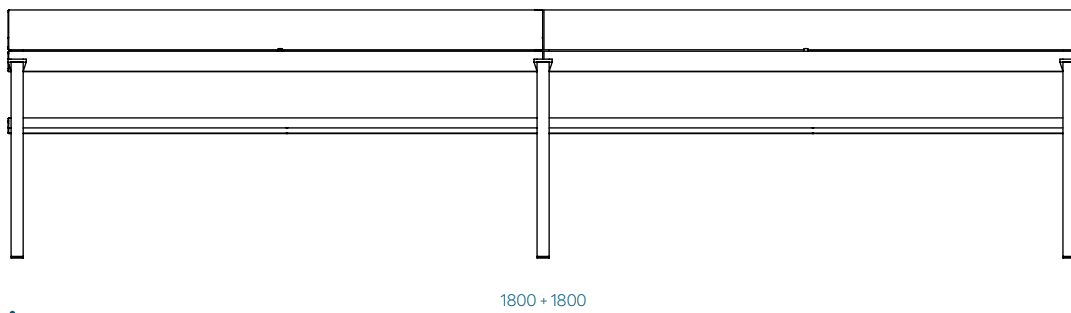


Materiaalimerkinnot tuotekoodissa:

- a- lämpökäsitelty saarni
- t- trooppinen puu
- ss- ruostumaton teräs

Esimerkki ruostumattomalla teräs-
rungolla, trooppinen puu: LIN180ss-t

Linn penkki, 1800 jatkettava -
LIN180-02
LIN180ss-02



Linn penkki, 1400 jatkettava -
LIN140-02
LIN140ss-02

