

## CLUB pöytä



Geometrinen Club on selkeälinjainen penkkiperhe, joka on valmistettu käytettäväksi eri ympäristöissä urheilukerhoista piknikpaikkoihin sekä kaupunkien puistoihin. Sarjaan kuuluvat sekä selkänojalliset, että selkänojattomat penkit ja pöytä.

Suunnittelu:  
**TenTwelve**



## OMINAISUUDET

Club pöytä on osa isompaa tuoteperhettä, jota voi käyttää myös piknik-seteissä.

Rakenne on suunniteltu siten, että puuosia on helppo huoltaa ja vaihtaa.

Puuosien pinnoilla ei ole näkyviä kiinnitysosia tuotteiden miellyttävän ulkonäön ja kosketuksen takaamiseksi.

Kuumasinkitty sekä jauhemaalattu teräsrunko ja korkealaatuinen, oksaton puu, takaavat hyvän käytön- ja säänkestävyyden.

Exteryn moitteettoman laadukas ratkaisu - harmoninen muotokieli, huolellisesti valitut materiaalit ja viimeistä yksityiskohtaa myöten huomioitu suunnittelu.



## METALLI

Teräsrunko on saatavana kuumasinkittynä ja jauhemaalatulla viimeistelyllä. Kuumasinkitys tehdään ISO 1461: 2009 -standardin mukaisesti.

Suunnittelijan RAL-suositus::



RAL 7016  
+ graffitien  
suojaus



RAL 7039



RAL 9005



RAL 9010

## PUU

Puuvalikoimaan kuuluu kaksikerroksinen öljypinnoitettu oksaton lämpökäsitelty saarni ja luonnon trooppinen puu



Thermosaarni  
(öljy)



Trooppinen  
puu

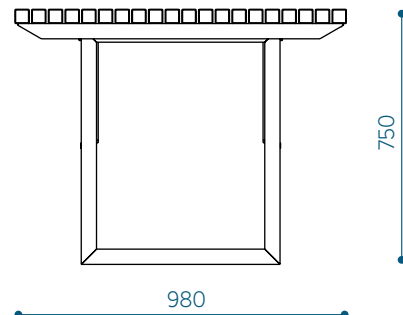
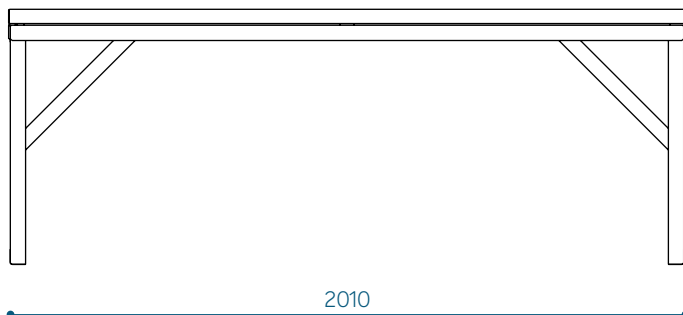
## ASENNUS

Vapaasti seisovana tasaisella alustalla.

Ankkuroitu tukevaan perustaan.

## MITAT

Club pöytä - CLT200



Materiaalimerkinnot tuotekoodissa:  
a- lämpökäsitelty saarni  
t- trooppinen puu

Esimerkki tuotekoodin käytöstä trooppisella puulla: CLT200-t