

CLUB laud



Geomeetriline Club on vähenõudlik pikniku ja iste-
perekond, mis on loodud kasutamiseks erinevates
keskkondades spordiklubidest kuni piknikukohtadeni
linnalähedastes parkides.

Clubi seeriasse kuuluvad nii seljatoeta ja seljatoega
pingid kui ka laud.

Disain:
TenTwelve





OMADUSED

Club laud on osa suuremast tootepereist, mida saab paigutada ka pikniku kompleksidesse.

Konstruksioon on loodud selliselt, et puitdetailidele oleks lihtne hooldada ja vahetada.

Pealispindadel ei ole nähtavaid kinnitusvahendeid.

Kuumtsingitud ja pulbervärvitud terasraam ning kvaliteetne oksavaba puitmaterjal muudavad toote ilmastikule ja kasutamisele väga vastupidavaks.

EXTERY kompromissitu kvaliteet – harmooniline disain, hoolikalt valitud materjalid ja detailideni läbimõeldud insenerilahendused.



PUIT

Puiduvalikus on kahekordselt õliga kaetud oksavaba termotöödeldud saar ning naturaalne oksavaba troopiline puit.



Termotöödeldud saar (õlitatud)



Troopiline puit

METALL

Metallkonstruktsioon on saadaval pulbervärviga viimistletud kuumtsingitud terasest. Kuumtsingitud teras vastab ISO 1461:2009 standardile.

RAL-värvid disaineri soovitusel:



RAL 7016
+ graffiti kaitse



RAL 7039



RAL 9005



RAL 9010

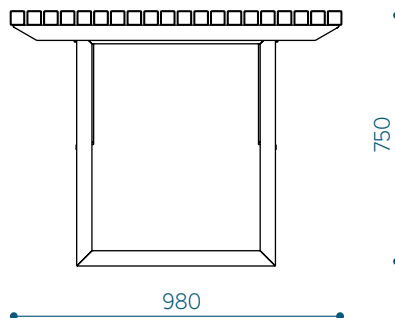
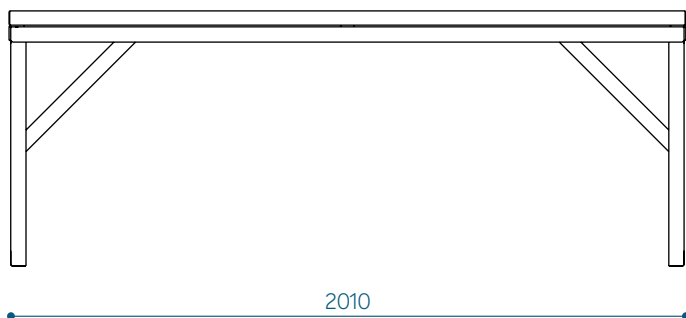
PAIGALDUS

Vabalt seisvana kõvale alusele.

Ankrutega valatud pinnale.

MÕÖDUD

Club laud - CLT200



Materjali tähistus tootekoodis:
a- termotöödeldud saar
t- troopiline puit

Legendi kasutus troopilise puidu näitel:
CLT200-t