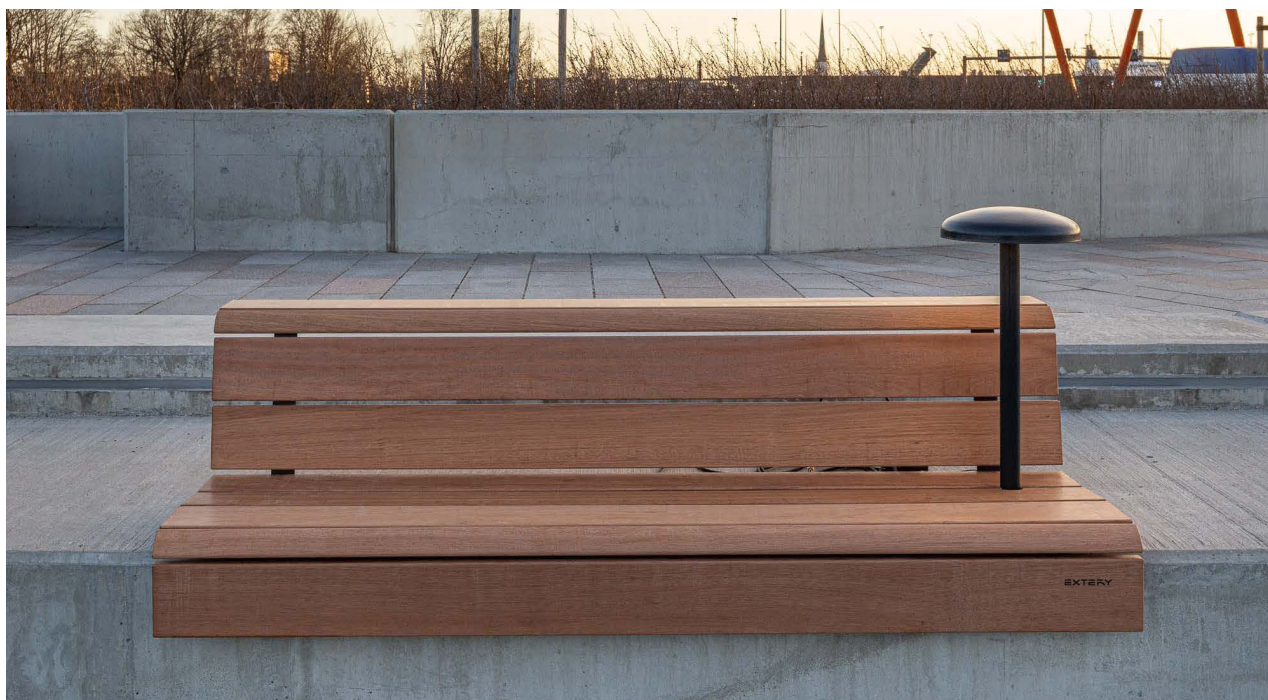


VEER uz mūra, ar atzveltni



Dizains:
Pent Talvet un Sven Sörmus
iseasi



Veer ir īpaši izstrādāts, lai papildinātu ainavu dizainu, piemēram, pakāpienus vai apmales, mainot tās par neticami ērtām sēdvirsmām daudzveidīgajā pilsētā. Veidojot Veer, paturējām prātā maksimālu lietotāja komfortu: Veer parka sols ar atzveltni piedāvā ērtu sēdēšanas leņķi un ērtu atzveltnes augstumu. Abiem sēdekļiem, gan ar, gan bez atzveltnes, varat pievienot apgaismojumu, zem kuras siltā vasaras vakarā pāršķirtu grāmatas lappuses vai arī piešķirtu mājīgumu apkārtnē tumšajā periodā.



ĪPSAŠĪBAS

Ergonomisku sēdēšanu nodrošina īpašs profilējums. Papildus atzveltni ir ērts atbalstīšanās leņķis un atzveltnes augstums.

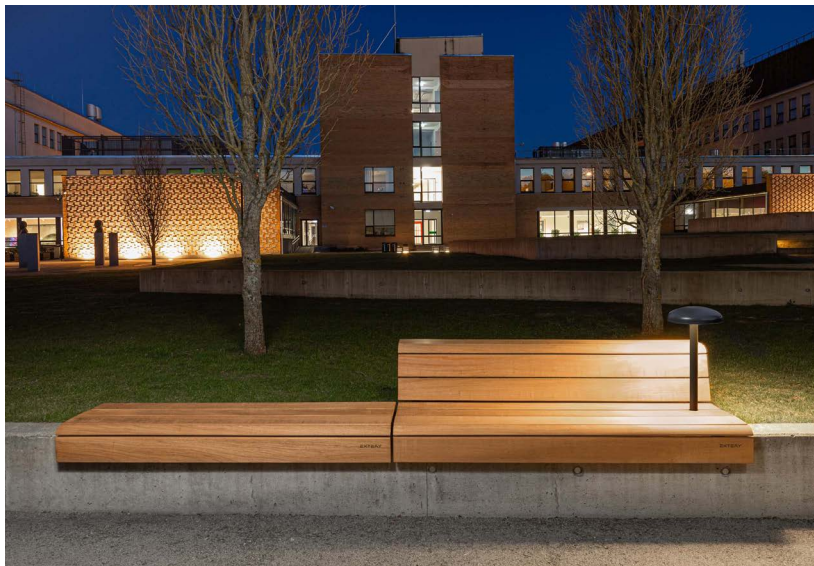
Gudri izstrādāti un neuzkrītoši stiprinājuma kronšteini atvieglo sēdekļa uzstādīšanu pie pamatnes un padara produktu vizuālu tīru un estētisku.

Stiprinājumi un konstrukcija ir paslēpta.

Sēdekļi iebūvēta slaida, bet spēcīga projicējoša gaisma rada mājīgu noskaņu un ienes pilsētas telpā daudz līmeņu atmosfēru.

Karsti cinkots un pulverkrāsots tērauda rāmis un augstas kvalitātes bez zaru koka materiāls padara produktu ļoti izturīgu pret laikapstākļiem un lietošanu.

EXTERY bezkompromisa kvalitāte – harmonisks dizains, rūpīgi atlasīti materiāli un detalizēti inženiertehniskie risinājumi.



KOKS

Koksnes izvēle ir dubulti eļļots un bez zariem termiski apstrādāts osis un dabīgs bezzaru tropiskais koks.



Termiski apstrādāts osis (eļļots)



Tropiskais koks

METĀLS

Karsti cinkotā tērauda konstrukcija ir pārklata ar pulvera pārklājumu. Karsti cinkots tērauds atbilst ISO 1461:2009 standartam.

RAL-krāsu toņi pēc dizaineru ieteikumiem:



RAL 7016
ar antigrafiti
komponentu



RAL 7039



RAL 9002

UZSTĀDĪŠANA

Ar enkurskrūvēm pie mūra.

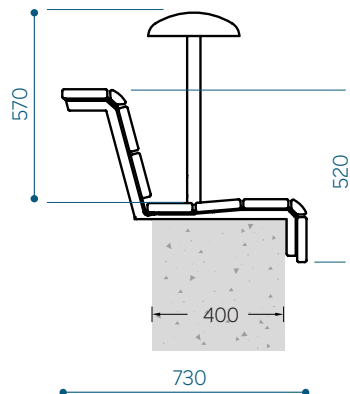
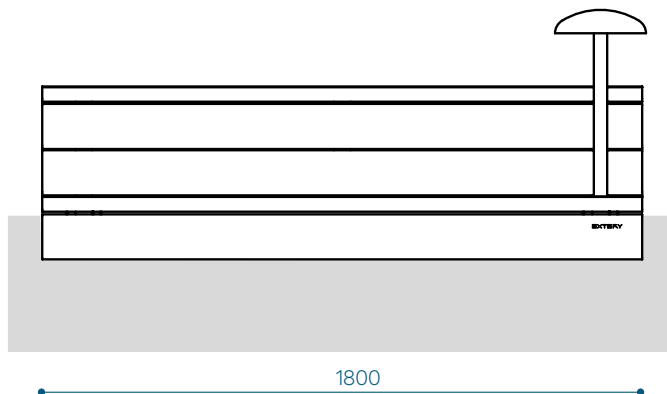
Materiāla marķējums – produkta kods:

a- termiski apstrādāts osis
t- tropiskais koks

Leģendas izmantošanas piemērs krēslam
no tropiskās koksnes: VERB180-v-t

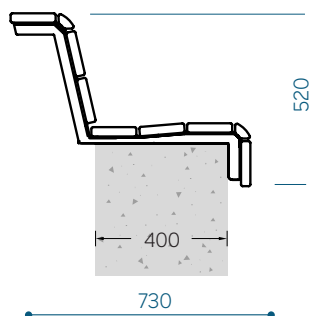
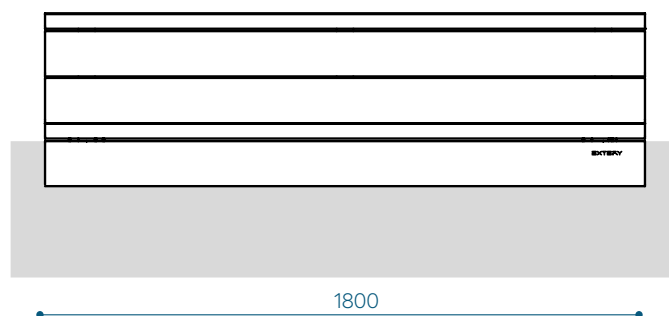
IZMĒRI UN VARIANTI

Veer uz mūra ar atzveltni, ar gaismekli –
VERB180-v

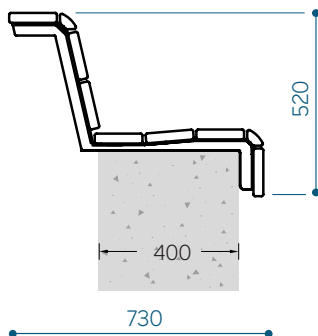
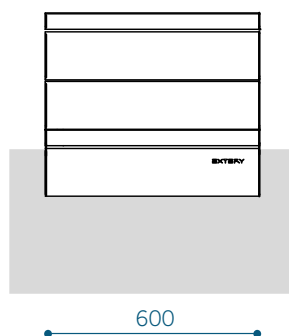


IZMĒRI UN VARIANTI

Veer uz mūra ar atzveltni - VERB180



Veer uz mūra ar atzveltni, īsa - VERB60



Materiāla marķējums – produkta kods:

- a- termiski apstrādāts osis
- t- tropiskais koks

Leģendas izmantošanas piemērs
sēdeklim no tropiskās koksnes:
VERB180-t

APGAISMOJUMA TEHNISKAIS APRAKSTS

- Gaismas temperatūra: 3000 K, Silti balts
- Krāsu atveidošanas indekss CRI (Colour rendering Index): 80
- Barošanas spriegums: 24 V līdzspriegums (ang. k. 24 VDC)
- Barošanas sprieguma diapazons: 23,4 ... 24,9 V
- Barošanas avota veids: pastāvīga sprieguma barošanas bloks (angļu k. Constant Voltage)
- Jauda: 9 W
- Gaismas plūsma: 400 lm (gaismas plūsma: 400 lm (lūmeni))
- Darba temperatūra: -25 ... 60 °C
- LED šūnu kalpošanas laiks: 50 000 h
- Izgatavots no IP66 laikapstākļiem izturīgām sastāvdaļām
- Kupola diametrs: 273 mm
- Gaismekļu augstums (uzstādīts): 570 mm
- Korpusa materiāls: nerūsējošais tērauds, pulverkrāsots
- Lampas nomaiņa: jā