

KAAR velonovietne



Kaar velonovietnei ir vienkārša forma, funkcionāla un spēcīga. Velo statīva arkas ir piestiprinātas pie rāmja, kas atvieglo stāvvietas ierīkošanu un neprasa obligātu stiprināšanu pie pamatnes. Velosipēdu novietnes modularitāte ļauj pēc vēlēšanās un nepieciešamības pagarināt stāvlaukuma rindu.

Kaar velonovietne ir pieejama divos moduļos: modulis ar 3 arkām un modulis ar 4 arkām. Pie vienas arkas var droši pieslēgt līdz diviem velosipēdiem. Kaar velosipēdu novietnes priekšrocība ir tā kompakums, vienkāršība un ērta lietošana.





ĪPAŠĪBAS

Tīrs siluets minimālisma forma.

Velosipēdus var novietot statīvam no abām pusēm un drošībai var saslēgt ar rāmi pie statīva.

Kaar iespējams izmantot kā satiksmes ierobežotāju.

Pieejamie moduļi:

Modulis ar 3 arkām – piemērots 3–6 velosipēdu novietošanai.

Modulis ar 4 arkām – piemērots 4–8 velosipēdu novietošanai.

Karsti cinkotas un ar pulverkrāsas pārklājumu pārklātas tērauda detaļas, ir labākais nodrošinājums izturībai pret koroziju un estētiku.

EXTERY bezkompromisa kvalitāte – harmonisks dizains, rūpīgi atlasīti materiāli un detalizēti inženiertehniskie risinājumi.



MATERIĀLI UN APDARE

Konstrukcija ir no karsti cinkota tērauda un apdare pieejama ar pulverkrāsas pārklājumu. Karsti cinkots tērauds atbilst ISO 1461:2009 standartam.

RAL–krāsu toņi pēc dizaineru ieteikumiem:



RAL 7016
ar antigrāfiti
komponentu



RAL 3022



RAL 6012

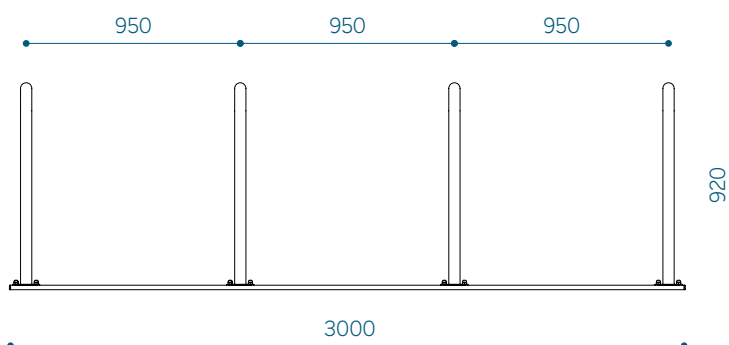
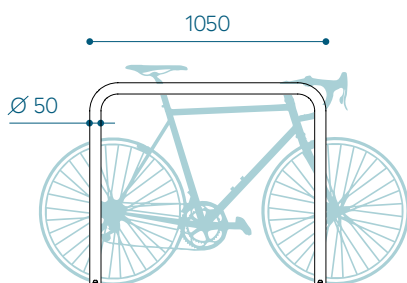
UZSTĀDĪŠANA

Ar enkurskrūvēm pie stingras pamatnes.

Brīvi stāvošs uz cietas zemes.

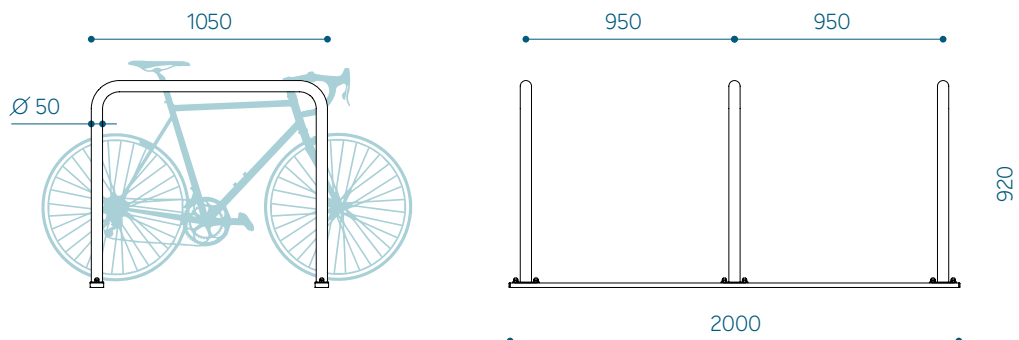
IZMĒRI UN VARIANTI

Kaar 1000 velonovietne, 4 arku modulis – K1000–4

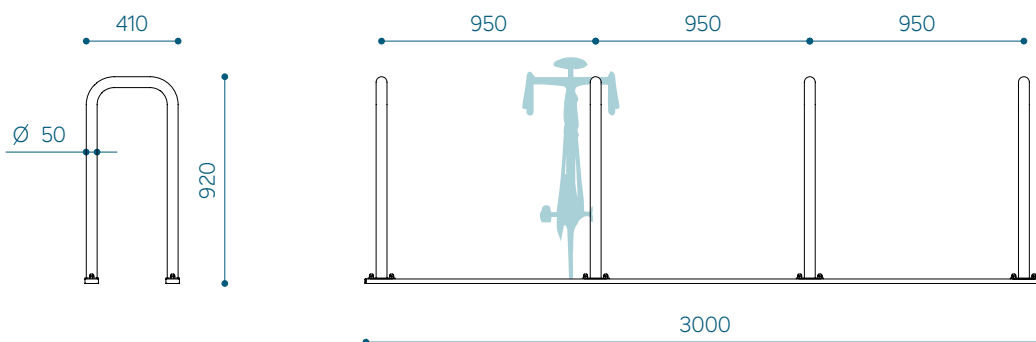


IZMĒRI UN VARIANTI

Kaar 1000 velonovietne, 3 arku modulis - K1000-3



Kaar 300 velonovietne, 4 arku modulis - K300-4



Kaar 300 velonovietne, 3 arku modulis - K300-3

