

JADA sola virsma uz mūra



Dizains:
Pent Talvet
iseasi

Jada ir modulāra pilsētas mēbeļu sistēma, kas ļauj viegli izveidot pilnīgas atpūtas zonas. Ar Jada var radīt bezgalīgas kombinācijas, ieskait laukumu malas, apsegt līkumotas apmales vai papildīt laukuma placi ar pārsteidzošām formām. Sēd virsmas ar vai bez atzveltnes moduļu sistēmai uz mūra ir papildinājums Jada produktu saimei un ainavas dizainam pilsētas telpā.

Ar Jada iespējams attīstīt dažādas idejas atbilstoši telpas vai teritorijas iespējām un prasībām.



ĪPAŠĪBAS

Īpaši paredzēts kā papildinājums ainavu dizaina ierīkotajām apmalēm vai pakāpieniem.

Moduļu risinājums ļauj izmantot moduļus dažādos veidos ar un bez atzveltnes.

Piemērots uzstādīšanai gan uz šaurām, gan platām sienām.

Ērtāki sēdēšanai uz moduļa ar atzveltni, apmales augstumam jābūt apmēram 415 mm no zemes virsmas.

Uz virsmām nav redzamu stiprinājumu.

Karsti cinkota un pulverkrāsota tērauda rāmis un augstas kvalitātes kokmateriāls bez zariem padara izstrādājumu izturīgu pret skarbajiem laikapstākļiem un arī nevērīgiem lietotājiem.

EXTERY bezkompromisa kvalitāte – harmonisks dizains, rūpīgi atlasīti materiāli un detalizēti inženiertehniskie risinājumi.



METĀLS

Karsti cinkotā tērauda konstrukcija ir pārklāta ar pulvera pārklājumu. Karsti cinkots tērauds atbilst ISO 1461:2009 standartam.

RAL-krāsu toņi pēc dizaineru ieteikumiem:



RAL 7016
ar antigrafiti
komponentu



RAL 7039

KOKS

Koksnes izvēle ir dubulti eļļots un bez zariem termiski apstrādāts osis un dabīgs bezzaru tropiskais koks.



Termiski
apstrādāts
osis (eļļots)



Tropiskais koks

UZSTĀDĪŠANA

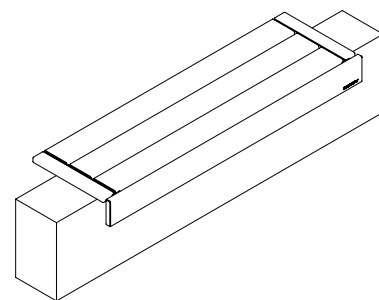
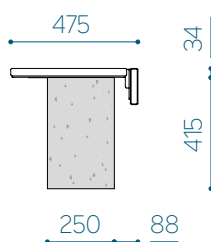
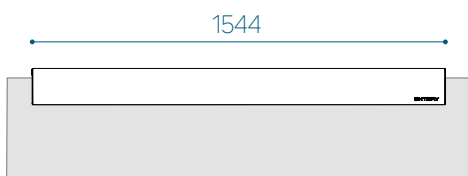
Ar enkurskrūvēm pie apmales.

Materiāla marķējums – produkta kods:
a- termiski apstrādāts osis
t- tropiskais koks

Leģendas izmantošana tropiskā koka
Jada sēd virsmai bez atzveltnes JMJ154-t

IZMĒRI UN VARIANTI

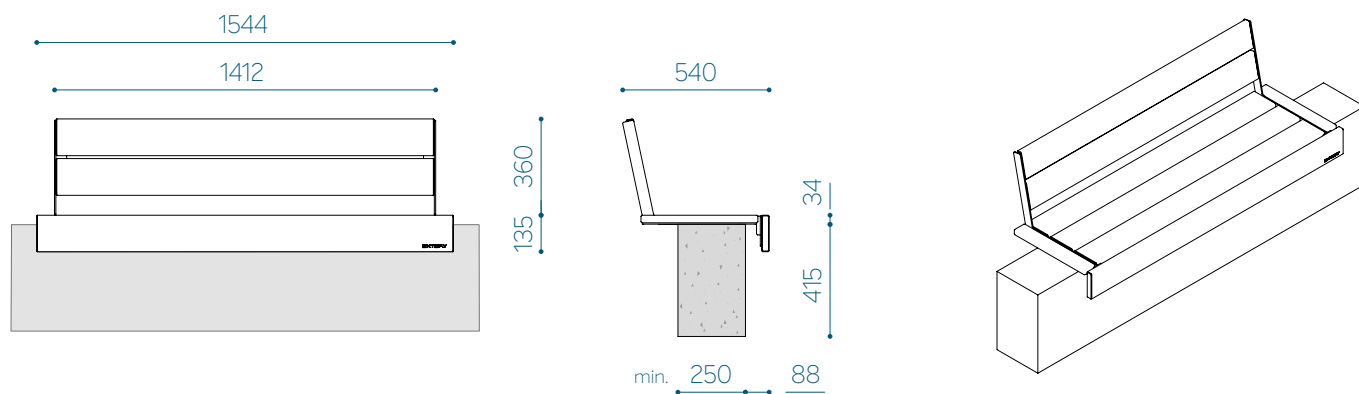
Sēd virsma Jada bez atzveltnes -
JMJ154



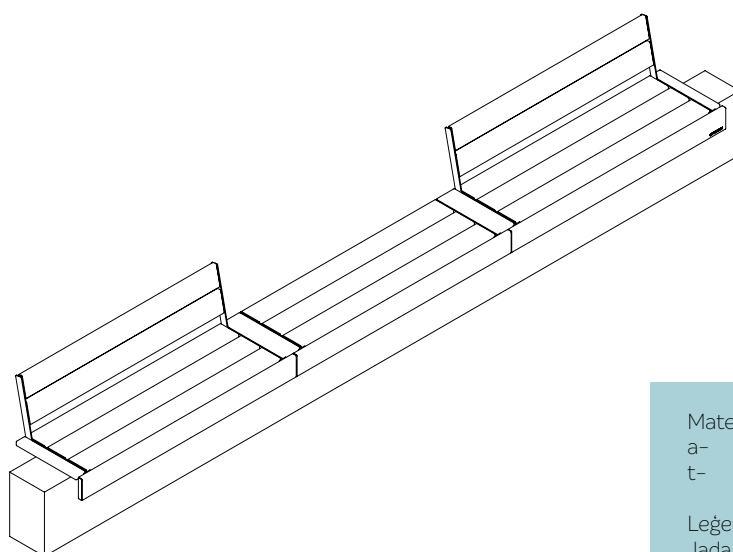
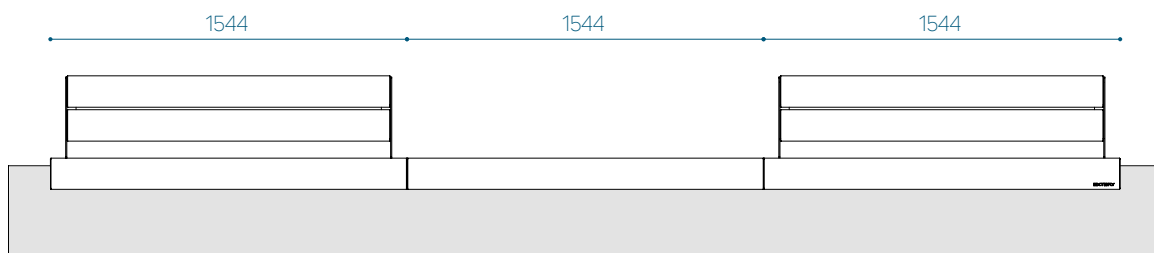


IZMĒRI UN VARIANTI

Sēd virsma Jada ar atzveltni -
JMB154



Piemērs moduļu apvienošanai ar un bez atzveltnes:



Materiāla marķējums - produkta kods:
a- termiski apstrādāts osis
t- tropiskais koks

Leģendas izmantošana tropiskā koka
Jada sēd virsmai ar atzveltni JMB154-t