

## JADA istuin, muuriin kiinnitettävä



Suunnittelu:  
**Pent Talvet**  
iseasi

Jada on modulaarinen kalustetuoteperhe, joka mahdollistaa kokonaisten oleskelualueiden luomisen helposti. Osista voidaan muodostaa loputtomasti erilaisia yhdistelmiä reunustamaan kaupunkien katuja ja leikkipaikkoja, tai täydentämään aukioita yllättävine asetelmineen. Jada-tuoteperheen uutuudet, muuriin asennettavat selkänöjattomat ja selkänöjalliset istuimet, elävöittävät ja piristävät kaupunkien muureja sekä maisemoinnissa käytettyjä porrastuksia.

Modulaarisuus mahdollistaa monipuolisesti erilaisia ratkaisuja, jotka vastaavat projektin ja ympäristön vaatimuksiin.

# JADA istuin, muuriin kiinnitettävä



## OMINAISUUDET

Suunniteltu erityisesti täydentämään maisemointiporrastuksia ja kaupunkien muureja.

Modulaarisuus tarjoaa monipuolisesti vaihtoehtoja istuimen hyödyntämiseen selkänojallisena tai ilman selkänojaa.

Sopii asennettavaksi sekä kapeaan, että leveään muuriin.

Parhaimman ergonomian saavuttamiseksi muurin, johon asennetaan selkänojallinen penkki, tulisi olla korkeudeltaan n. 415 mm.

Piilotetut kiinnikkeet tekevät ilmeestä viimeistellyn ja tyylikkään.

Kuumasinkitty ja jauhemaalattu teräsrunko ja oksaton puu takaavat hyvän sään- ja käytönkestävyyden.

Exteryn moitteettoman laadukas ratkaisu – harmoninen muotokieli, huolellisesti valitut materiaalit ja suunnittelu viimeistä yksityiskohtaa myöten.



## METALLI

Teräsrunko on saatavana kuumasinkittynä ja jauhemaalatulla viimeistelyllä. Kuumasinkitys tehdään ISO 1461: 2009 standardin mukaisesti.

Suunnittelijan RAL-suositus::



RAL 7016  
+ graffitien  
suojaus



RAL 7039

## PUU

Puuvälikoimaan kuuluu kaksikerroksinen öljypinnoitettu oksaton lämpökäsitelty saarni ja luonnon trooppinen puu.



Thermosaarni  
(öljytty)



Trooppinen  
puu

## ASENNUS

Ankkuroituna muuriin.

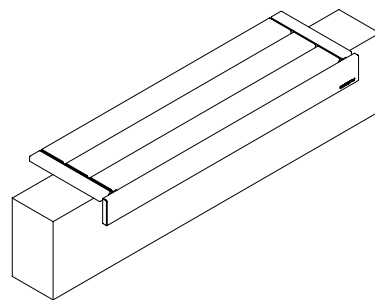
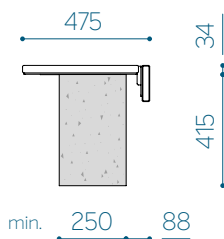
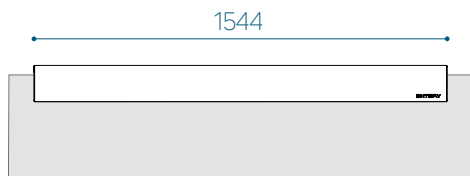
Materiaalimerkinnot tuotekoodissa:

a- lämpökäsitelty saarni  
t- trooppinen puu

Esimerkki tuotekoodin käytöstä ilman selkänojaa, trooppisella puulla: JMJ154-t

## MITAT JA VAIHTOEHDOT

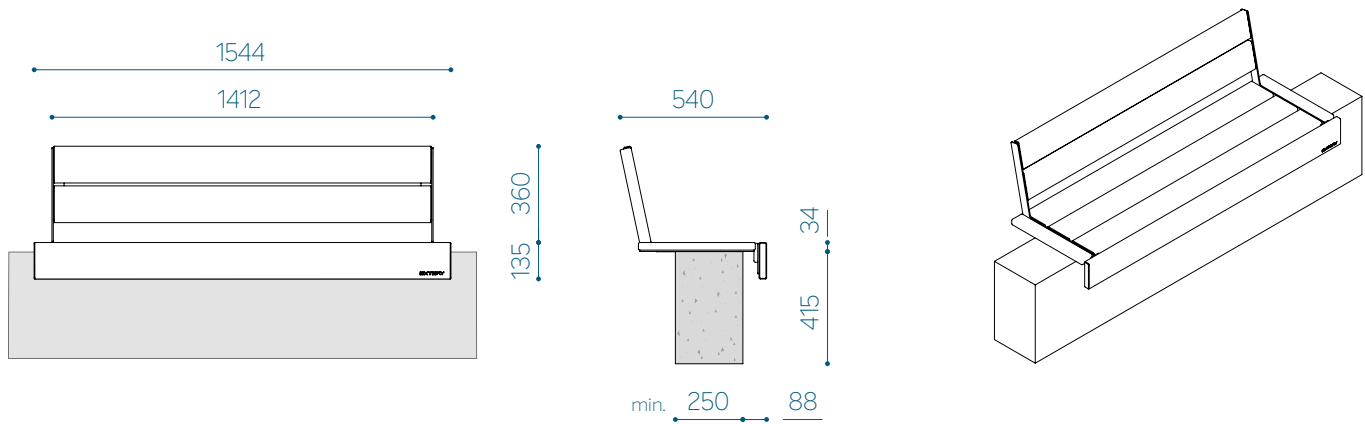
Jada muuri-istuin, selkänojan -  
JMJ154



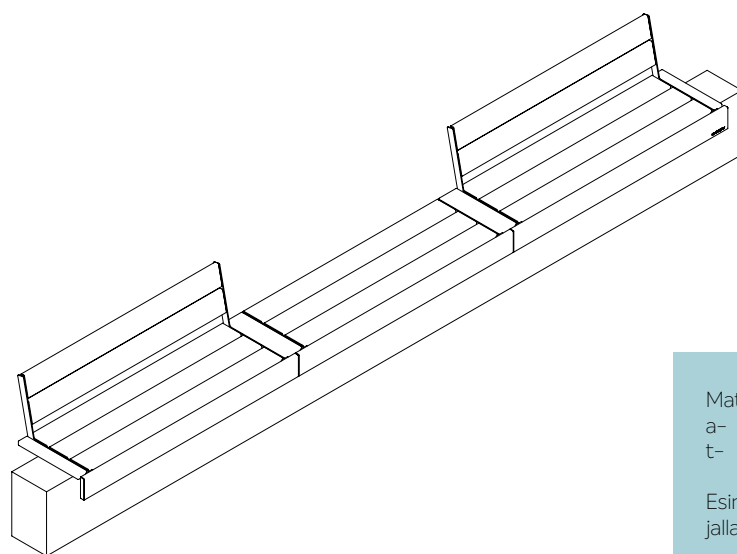
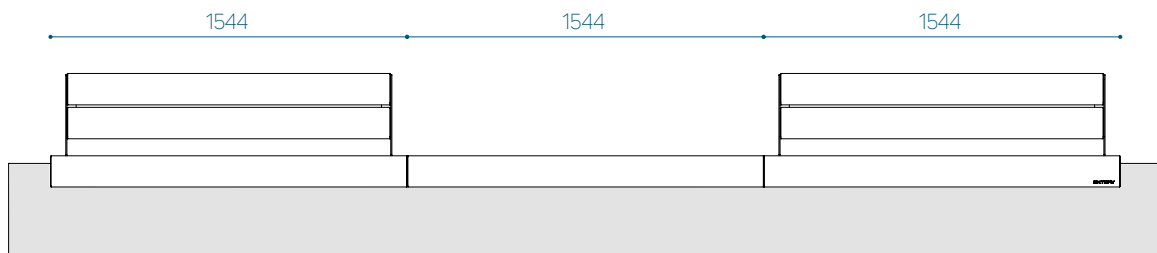


## MITAT JA VAIHTOEHDOT

Jada muuri-istuin, selkänojallinen -  
JMB154



Esimerkki selkänojallisen ja selkänojattoman moduulin yhdistelmästä:



Materiaalimerkinnyt tuotekoodissa:  
a- lämpökäsitelty saarni  
t- trooppinen puu

Esimerkki tuotekoodin käytöstä selkänojalla ja trooppisella puulla: JMB154-t