

VANDAL 75



Ģeometriskā vienkāršība un elegances liek Vandal 75 lieliski iekļauties pilsētas vides telpā, vienlaikus esot pietiekami izskatīgam un uzkrītošam. Atkritumu teknes vāks virs atveres aizsargā pret nokrišņu iekļūšanas tvertnē un ir nodrošinājums pret putnu veiklību atkritumu izvilkšanā, Vandal kopējā konstrukcija ar fiksētu iekšējo konteineru un ietilpīgu pelnu trauku un bez atdalāmām detaļām, ir izturīgs pret vandāliem.

Dizains:
Margus Triibmann



ĪPAŠĪBAS

Atkritumu urnas pārsegā atrodas nerūsējoša tērauda izsmēķu nodzēšanas plāksne.

Cokola daļas augstums 200 mm nodrošina ērtu atkritumu tvertnes atvēršanu un iztukšošanu arī ziemas apstākļos.

Iztukšošana: atvēršanai nav nepieciešama atsevišķa atslēga, jo produktu nofiksē slēgtu ar papildus rāmi, kas darbojas pēc aizbīdņa principa. Uz priekšu noliektais konteiners atvieglo iztukšošanu un apsaimniekotājam ērtu atkritumu maisa nomaiņu.

Plastmasas maisiņa nostiprināšanai izstrādājuma iekšpusē ir iedobes, kas nodrošina estētisku izskatu.

Ietilpīgo izsmēķu tvertni vāka iekšpusē ar vienkāršu kustību var iztukšot atkritumu maisā.

EXTERY bezkompromisa kvalitāte – harmonisks dizains, rūpīgi atlasīti materiāli un detalizēti inženiertehniskie risinājumi.

Produkta video: <https://www.youtube.com/watch?v=EoOM33YsdRY>



METĀLS

Atkritumu urnas korpus un lokšņu metāls ir karsti cinkoti un pārklāti ar pulverkāsojumu. Metāla korpusa cinkojums atbilst standartam EN 10346:2006.

RAL–krāsu toņi pēc dizaineru ieteikumiem:



RAL 7016
ar antigrafiti
komponentu



RAL 6005



RAL 9016

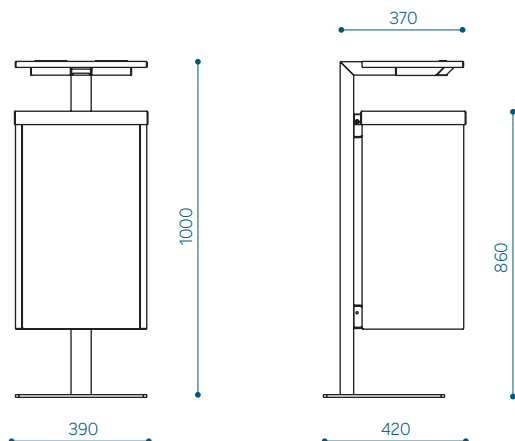


RAL 9007

IZMĒRI

Vandal 75 – VAN75

Ietilpība: 75 l



UZSTĀDĪŠANA

Iebetonēt betona pamatā.

Ar enkurskrūvēm pie cietas virsmas.

PAPILDUS

Anti grafiti laka – piedāvājam atkritumu urnu pārklāt ar grafiti aizsardzības slāni. Anti grafiti laka atgrūž jauno krāsu un izmaina izstrādājuma virsmu vieglu tīrāmu.

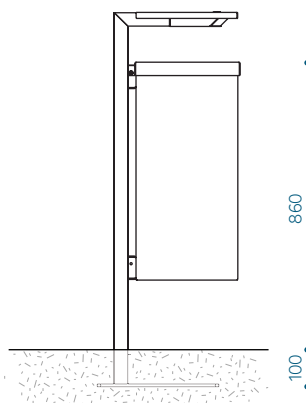
Iespēja piestiprināt pie sienas.

Pagarināta kāja produkta uzstādīšanai padziļinot.

Papildu apzīmējumi produkta kodā:
O2 – stiprināts pie sienas
O3 – pagarināta kāja
G – anti grafiti laka

Leģendas lietojums pie sienas stiprināms
VANDA 75 ar antigrafiti laku: VAN75-GO2

Pagarināta kāja



Stiprināšana pie sienas

