

SUME pöytä



Suunnittelu:
Kaspar Torniseasi

Kaupunkitila on yhteinen, jaettava olohuoneemme, josta emme vain kulje läpi töihin tai kotiin kiiruhtaessamme. Jotta tila olisi runsas sekä kiinnostava ja loisi meille uusia mahdollisuuksia, tarvitsemme pieniä vihjeitä ja mahdollisuuksia luovia tuotteita. Juuri sitä Extery tekee ja olemme siitä ylpeitä.

Miksi sinun pitäisi juoda kahvi seisten tai syödä katuruoka sylistä? Istahda hetkeksi, laita tavarat Sume-pöydälle ja ripusta laukku ripustusaukkoon. Huomaamaton, mutta tärkeä. Onnelliseen hetkeen ei tarvita paljon.

Tunne olevasi kuin kotona.

OMINAISUUDET

Sume-pöytä on muotoilultaan yksinkertainen, mutta erilainen.

Erillinen ripustusaukko pöytälevyssä on suunniteltu laukun kätevään ripustamiseen.

Puinen lista jalassa luo erilaisen yhdistelmän.

Sume-pöydän eri korkeudet mahdollistavat toiminnoiltaan ja luonteeltaan erilaisten ajanviettopaikkojen luomisen.

Sume-pöytiä voidaan sijoittaa leikkisästi ja joustavasti yhdessä Sume-istuinten ja muiden Extery-malliston penkkien kanssa.

Kuumasinkitty sekä jauhemaalattu teräsrunko takaa hyvän käytön- ja säänkestävyyden.

Exteryn moitteettoman laadukas ratkaisu - harmoninen muotokieli, huolellisesti valitut materiaalit ja viimeistä yksityiskohtaa myöten huomioitu suunnittelu.



PUU

Puuvalikoimaan kuuluu kaksikerroksinen öljypinnoitettu oksaton lämpökäsitelty saarni ja luonnon trooppinen puu



Thermosaarni
(öljytty)



Trooppinen
puu

METALLI

Teräsrunko on saatavana kuumasinkittynä ja jauhemaalatulla viimeistelyllä. Kuumasinkitys tehdään ISO 1461: 2009 -standardin mukaisesti.

Suunnittelijan RAL-suositus::



RAL 7016
+ graffitien
suojaus



RAL 7039



RAL 9005

ASENNUS

Vapaasti seisovana tasaisella alustalla.

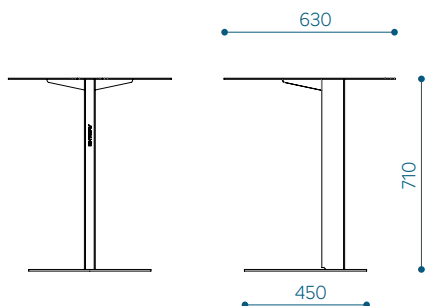
Ankkuroitu tukevaan perustaan.

Materiaalimerkinnot tuotekoodissa:
a- lämpökäsitelty saarni
t- trooppinen puu

Esimerkki trooppisen puun koodin käytöstä: SUMT71-t

MITAT

Sume pöytä, 710 -
SUMT-71



Sume pöytä, 910 -
SUMT-91

