

## SUME galds



Dizains:  
**Kaspars Torniseasi**

Pilsētas telpa ir mūsu kopējā, kopīgā dzīvojamā istaba, kurai mēs nebraucam tikai garām pa ceļam uz darbu vai mājām. Lai šī telpa būtu bagāta un aizraujoša un radītu mums jaunas iespējas ir vajadzīgi nelieli mājiņi un radoši produkti. Tieši tas ir tas ar ko nodarbojas Extery, ar to arī lepojamies. Kāpēc jādzer kafija stāvod vai jāēd ēdiens uz ielas to turot rokās? Nesteidzieties, apsēdieties, iekārtojies pie Seme galds un droši pakārini somu. Nepamanāms, taču nepieciešams. Laimīgam brīdim nevajag daudz. Jūties kā mājās!



## ĪPAŠĪBAS

Sume galdam ir vienkāršs dizains, taču tas atšķirīgs.

Atdalīta cilpa uz galda virsmas paredzēta ērtai somas pakāršanai.

Koka līstes uz kājas rada atšķirīgu kombināciju.

Dažādie Sume galda augstumi ļauj izveidot atpūtas zonas ar dažādām funkcijām un raksturu.

Sumes galdiņus var rotaļīgi un elastīgi kārtot kopā ar Sume sēdekļiem un citiem soliņiem no Extery kolekcijas.

Nav uzskatāmi pamanāmi stiprinājumi.

EXTERY bezkompromisa kvalitāte – harmonisks dizains, rūpīgi atlasīti materiāli un detalizēti inženiertehniskie risinājumi.



## KOKS

Koka līstes galda kājā var izvēlēties divos veidos: termiski apstrādāts osis ar divkāršu Osmo Woodstain eļļas pārklājumu vai tropu koksne.



Termiski apstrādāts osis (eļļots)



Tropiskais koks

## METĀLS

Karsti cinkotā tērauda konstrukcija ir pārklata ar pulvera pārklājumu. Karsti cinkots tērauds atbilst ISO 1461:2009 standartam.

RAL-krašu toņi pēc dizaineru ieteikumiem:



RAL 7016  
+ graffiti protection



RAL 9005



RAL 6027



RAL 3022

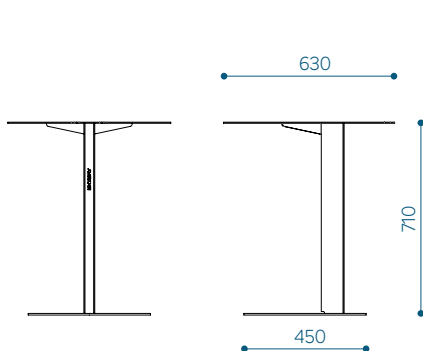
## UZSTĀDĪŠANA

Brīvi stāvošs uz cieta pamata.

Ar enkurskrūvēm pie cietas virsmas.

## IZMĒRI

Sume galds, 710 -  
SUMT-71



Sume galds, 910 -  
SUMT-91

