

## DOGSTATION M3



Tev patīk staigāt tīrā parkā un tā pat kārtīgā piemājas teritorijā. Vērot mākoņus un tuvojošos cilvēki, nevis uzmanīgi skatīties uz savām kājām. Tīras pilsēttelpas šarms slēpjas apstākļi, tur ka ir mazāk iemeslu par to uztraukties. DogStation ir risinājums satīrīšanai pēc mājdzīvniekiem, kas apvieno atkritumu konteineru un tīrus plastmasas maisiņus turētājs. DogStation klātbūtne pilsēttelpā nav viena noderīga – tā ir arī tīrības mīlestības zīme un lieliska aprūpe.



# DOGSTATION M3



## ĪPAŠĪBAS

Pilns komplekts, kurā ietilpst plastmasas maisiņu paplāte un atkritumu kaste, ideāls risinājums mājdzīvnieku īpašniekiem sakopt pēc saviem mīļuliem.

Komplektā ietilpstošajā ietilpīgajā plastmasas maisiņu krātuvē, var ievietot gandrīz 800 plastmasas maisiņus.

Plastmasas maisiņu uzglabāšana ir kasetēs, kas maina sistēmu ārkārtīgi viegli aprūpējamu.

Ja vēlaties uzstādīt tikai plastmasas maisiņu paliktņus, nevis pilnu komplektu, mēs piedāvājam Dogstation D3s kā atsevišķu produktu.

EXTERY bezkompromisa kvalitāte – harmonisks dizains, rūpīgi atlasīti materiāli un detalizēti inženiertehniskie risinājumi.



## METĀLS

Atkritumu urnas korpuss un lokšņu metāls ir karsti cinkoti un pārklāti ar pulverkāsojumu. Metāla korpusa cinkojums atbilst standartam EN 10346:2006.

RAL-krāsu toņi pēc dizaineru ieteikumiem:



RAL 7016  
ar antigrafiti  
komponentu



RAL 7039



RAL 6005



RAL 9007

## UZSTĀDĪŠANA

Ar enkurskrūvēm pie betona pamatiem.

Ar skrūvēm pie iebetonēta pamata.

## PAPILDUS

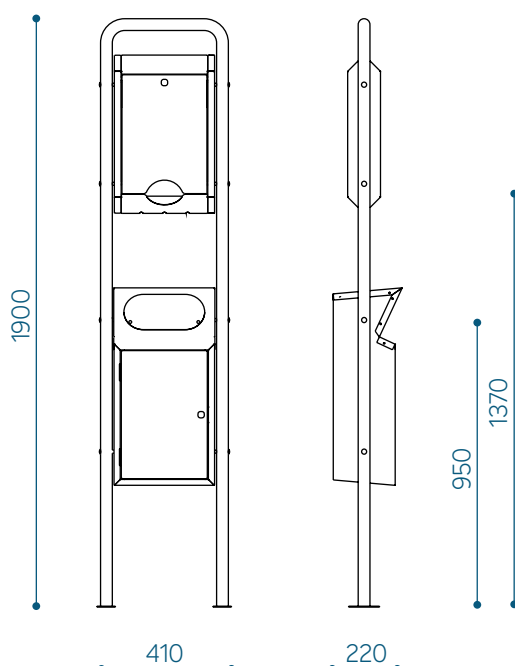
**Antigrafiti laka** – piedāvājam pārklāšanas iespēju atkritumu urnu ar grafiti aizsardzības slāni. Antigrafiti laka atgrūž jauno krāsu un izmaina izstrādājuma virsmu viegli tīrīt.

Papildu apzīmējumi produkta kodā:  
G – antigrafiti laka

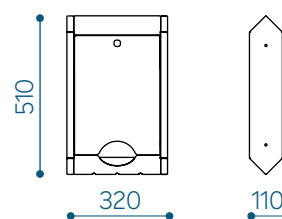
Leģendas lietojuma piemērs M3 ar anti  
grafiti laku: DGM3-G

## IZMĒRI

### Dogstation M3 – DGM3



### Dogstation D3 maisiņu krātuve – DGD3



Atsevišķa plastmasas maisiņu krātuve, ko var uzstādīt gan pie sienas, gan pie staba.